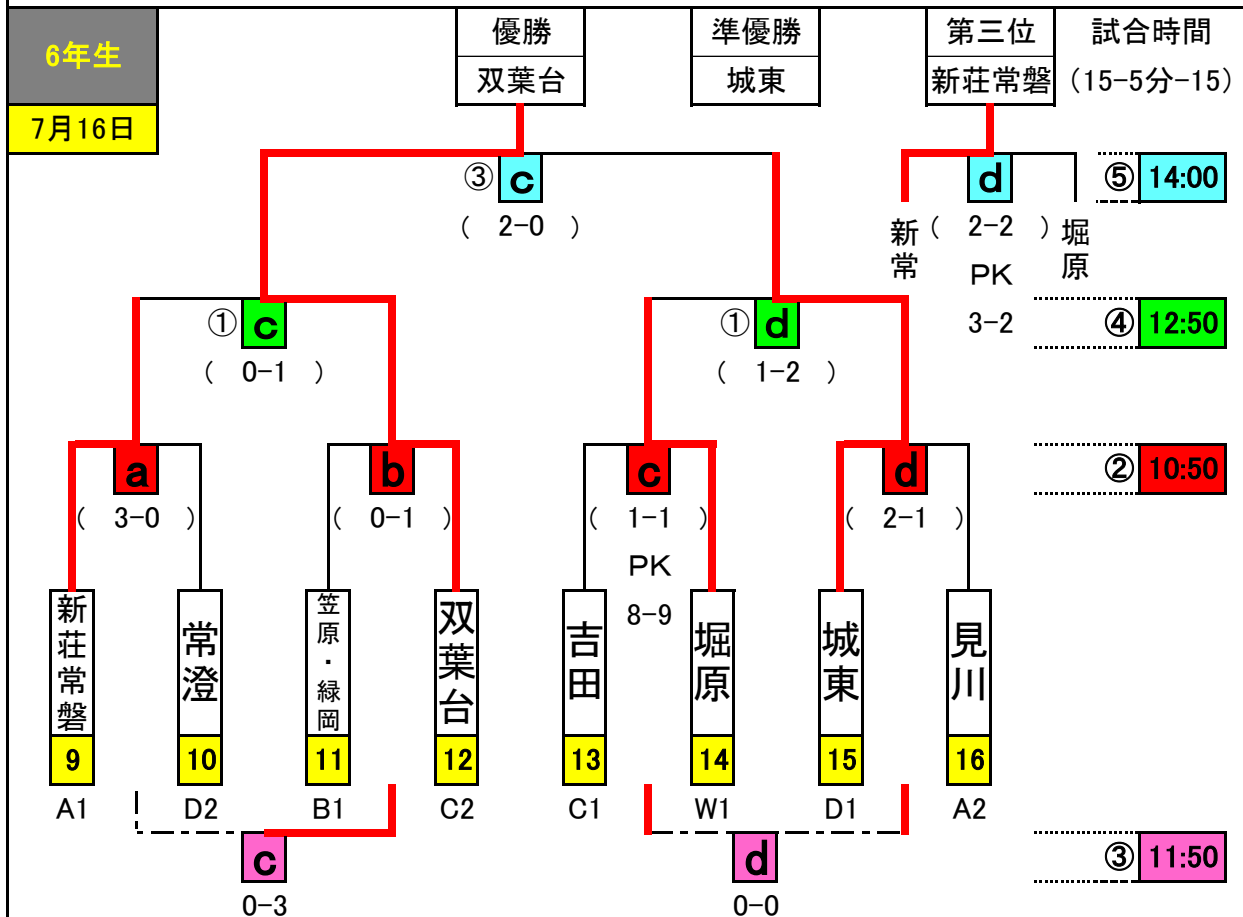
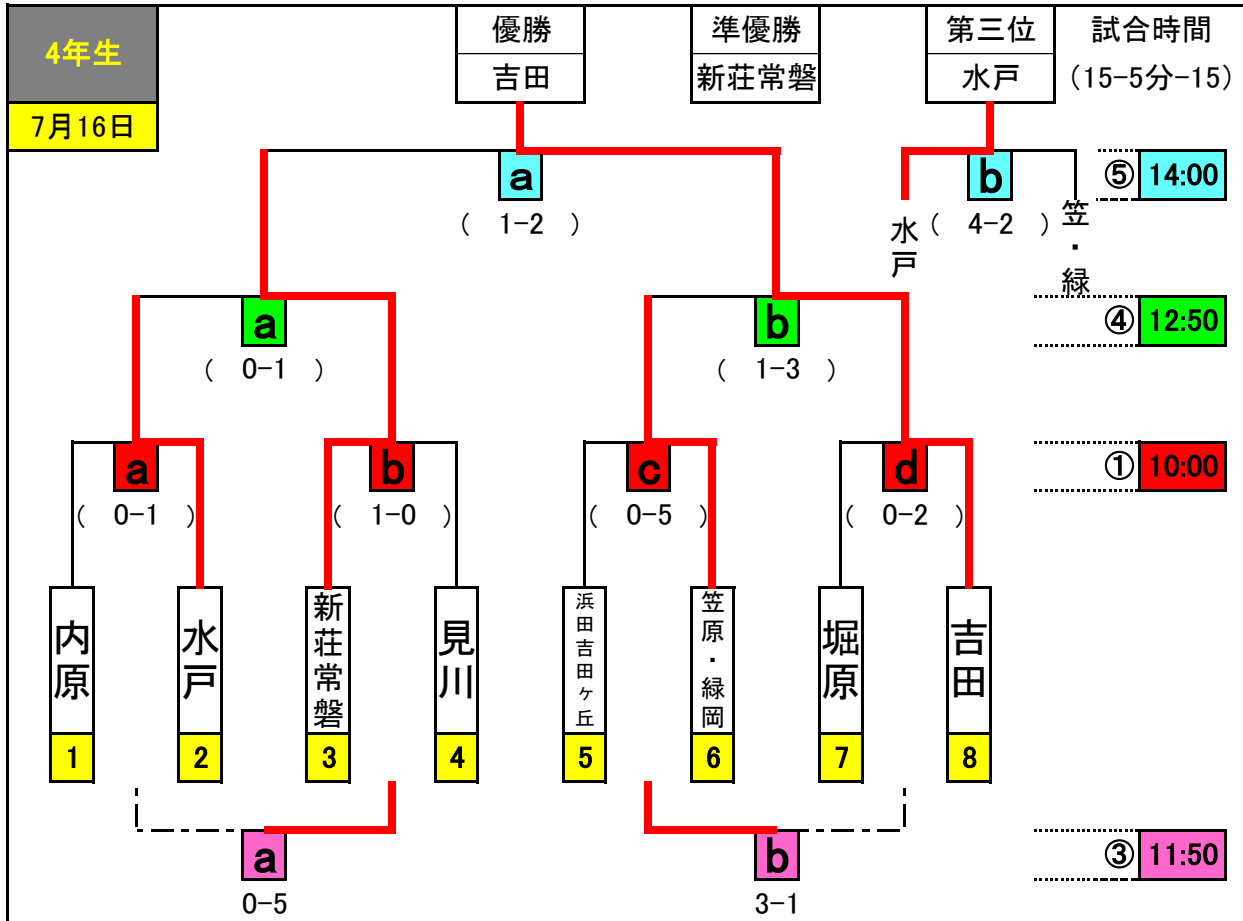


水戸市長杯決勝戦組合せ

■会場 ツインフィールド



※黄色1~16については、各チーム荷物置き場の番号です。